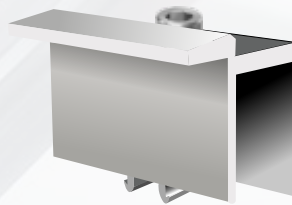


COMPOSIÇÃO DO KIT



PERFIL H FIXADOR CENTRAL (MID CLAMP) FIXADOR FINAL (END CLAMP) PARAFUSO ROSCA DUPLA PES0009

FERRAMENTAS NECESSÁRIAS



- Furadeira/parafusadeira;
- Chave Allen para parafuso M6;
- Chave de boca para parafuso sextavado M8 e M10

Torque



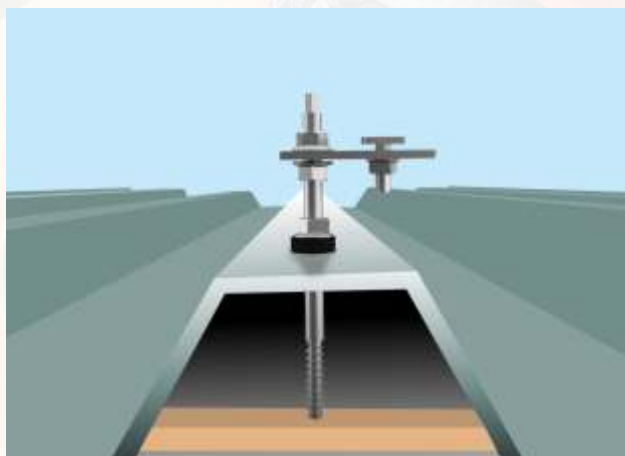
M8 1,38 daN.m
M10 3daN.m
M6 0,57daN.m



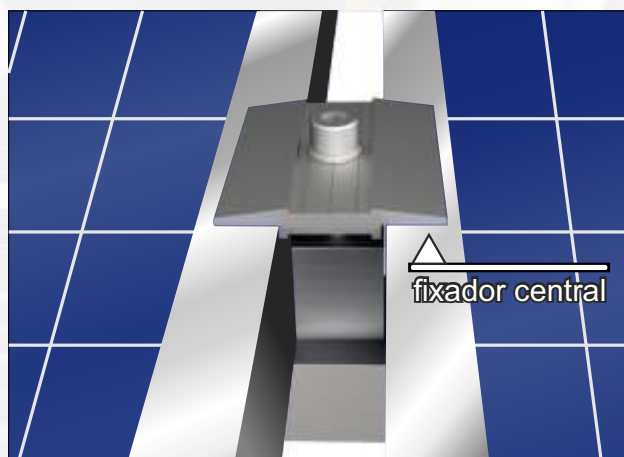
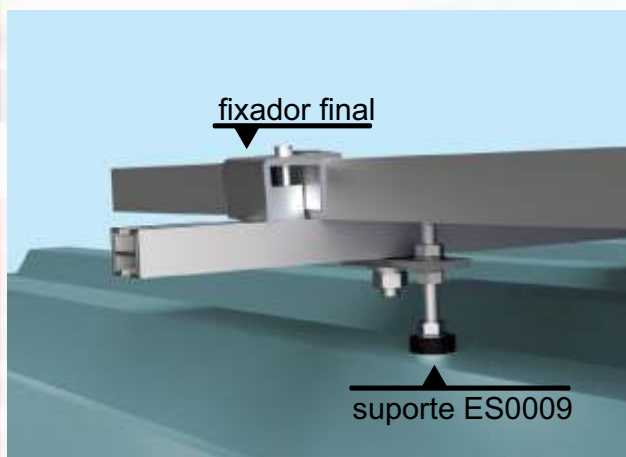
Ao final da instalação faça um checklist e verificar a fixação de todos os elementos.

INSTALAÇÃO

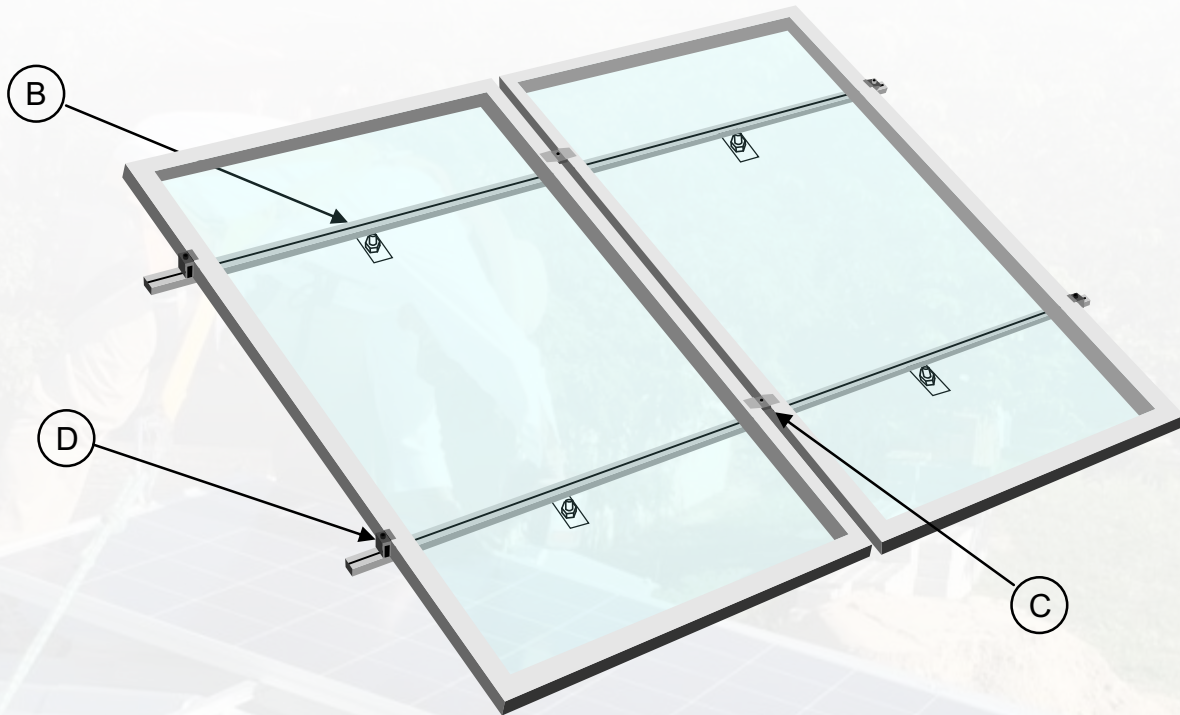
- De acordo com o Manual de Instalação confira as distâncias de fixação.
- Confira o melhor local para instalação no telhado, afim de respeitar as distâncias do projeto.
- Perfure a telha e fixe o suporte na viga de madeira
- O fixador ES0009, conta com opções de ajuste proporcionando uma fixação mais precisa.



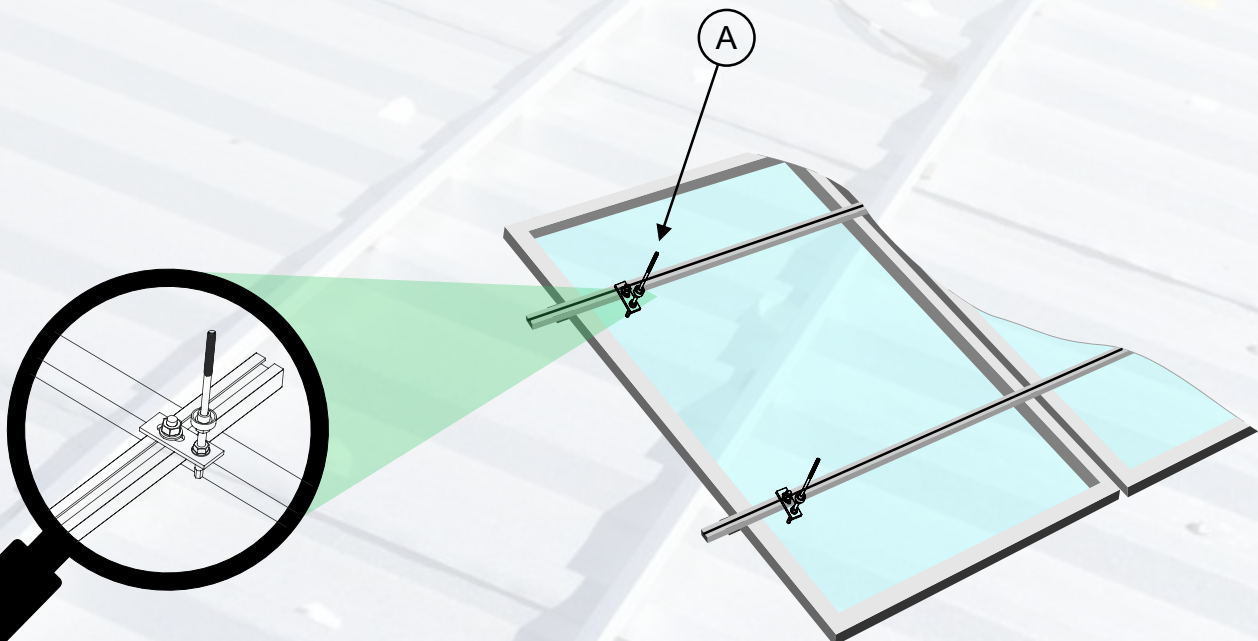
- Fixe o perfil de alumínio no suporte ES0009 com os parafusos T M8 X 20 inox (inclusos no kit).
- Atente se a quantidade de suportes ES0009 que irá precisar respeitando o distanciamento estabelecido no projeto e de acordo com a dimensão do seu perfil H

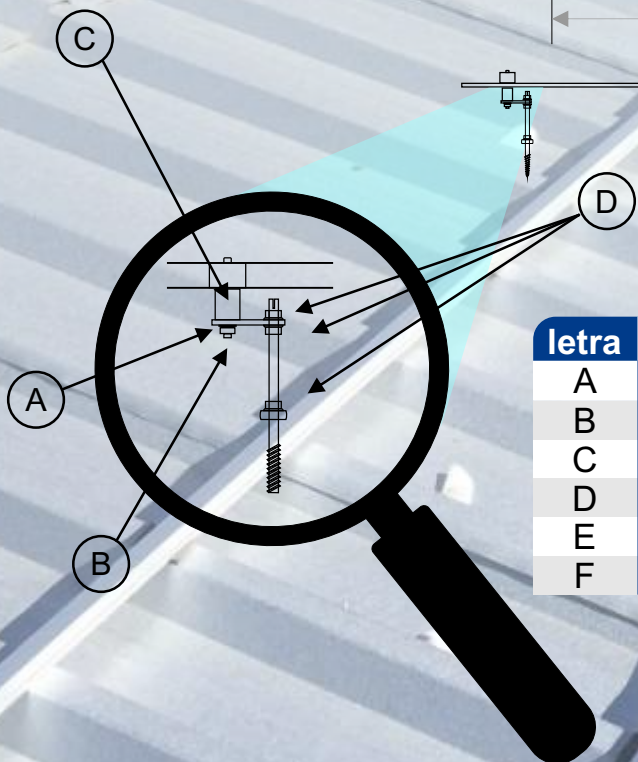


- Ajuste o Painel Solar sobre os perfis de alumínio.
- Confira a simetria da instalação e utilize o fixador central.
- Após instalação dos Painéis Solares, utilize o fixador final.



letra	Referência	Qtd.
A	Suporte PES0009	4
B	Parafuso T Inox c/ porca e arruelas pressão	4
C	Fixador Central (mid clamp)	2
D	Fixador Final (end clamp)	4





letra	Referência	Qtd.
A	Arruela de pressão M8 DIN 127 Inox	08
B	Porca sextavada M10 DIN 934 Inox	08
C	Parafuso T M10 x 20	08
D	Porca flangeada M10 Inox	24
E	Arruela de vedação EDMP M10	08
F	Base de Alumínio 31,50mm x 80 mm x 5mm	08