

FICHA TÉCNICA DO PRODUTO

MODELO: 2088-443-144

ESPECIFICAÇÕES:

MODELO NÚMERO: 2088-443-144

TIPO DE BOMBA: Deslocamento Positivo – 3 Câmaras de Diafragma

VÁLVULA DE SEGURANÇA: (1-Via) Previne Fluxo Reverso

CAME: 3.0 Graus

MOTOR: Imã Permanente, P/N 11-111-00

VOLTAGEM: 12 VCC Nominal

PRESSOSTATO: Desligamento Ajustável (Alcance 30-50 PSI)

Configuração de Fábrica: 45 PSI, Liga 25 PSI \pm 5 PSI

TEMPERATURA DO LÍQUIDO: 54°C Max.

SUCÇÃO: Auto-escorvação de até 2,74 m Vertical,
Max. Pressão de Entrada 30 PSI (2.1 Bar)

SAÍDAS: 1/2"-14 Paralelo Macho

MATERIAIS DE CONSTRUÇÃO:

PLASTICOS- Polipropilênio

VALVULAS- EPDM

DIAFRAGMA- Santoprene

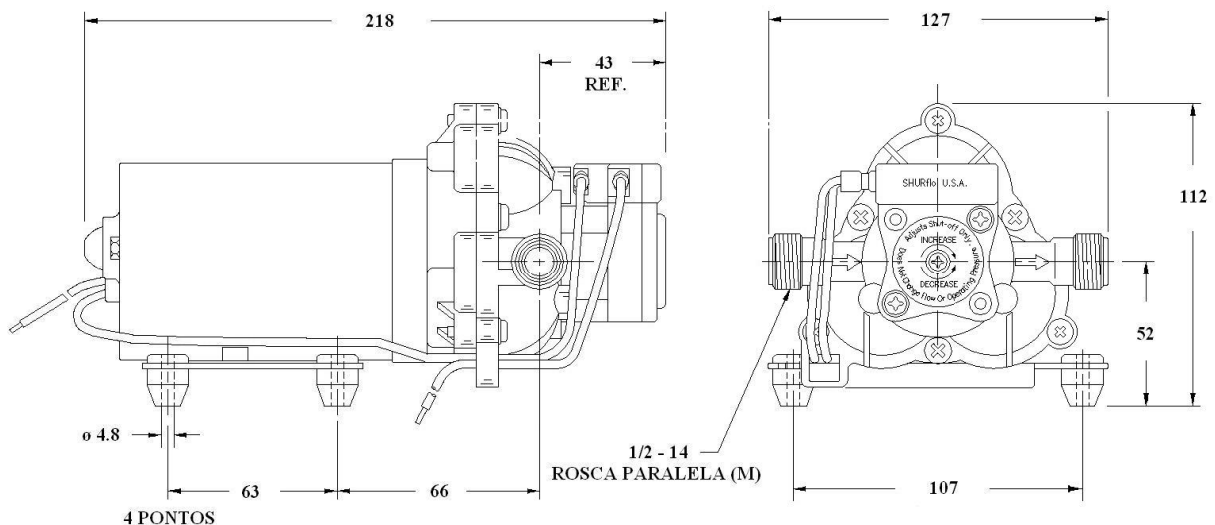
BASE- Aço Zincado

PESO LÍQUIDO: 2.18 Kg

CICLO DE SERVIÇO: Intermitente (Ver Curva de Temperatura)

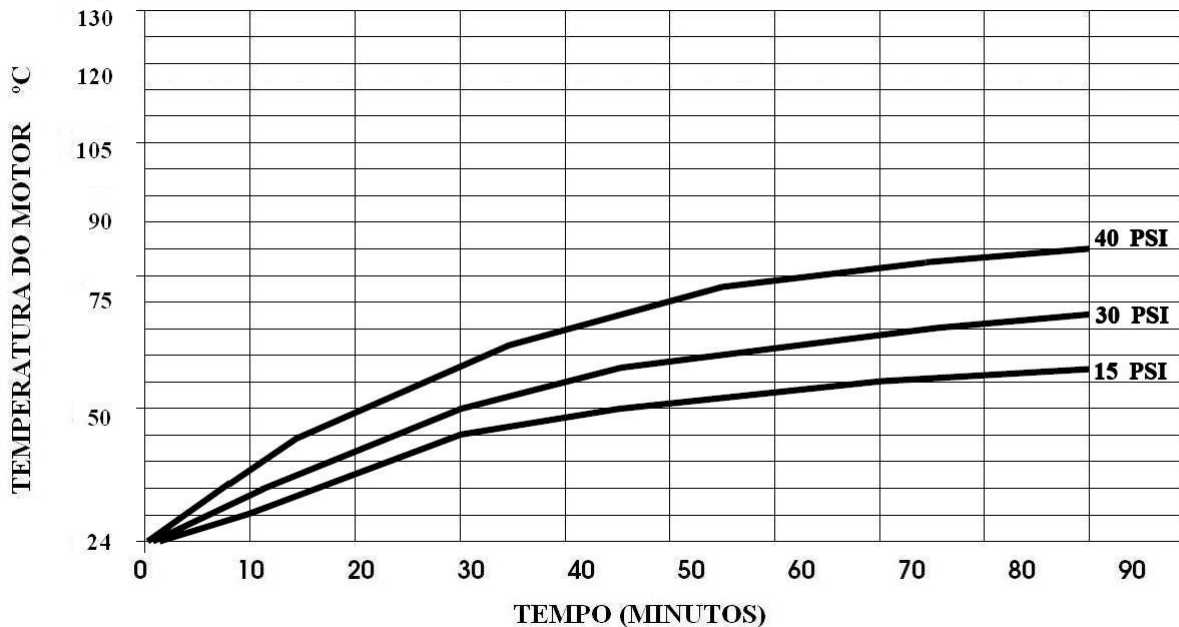
APLICAÇÕES TÍPICAS: Bombeamento de Água

DIMENSÕES:



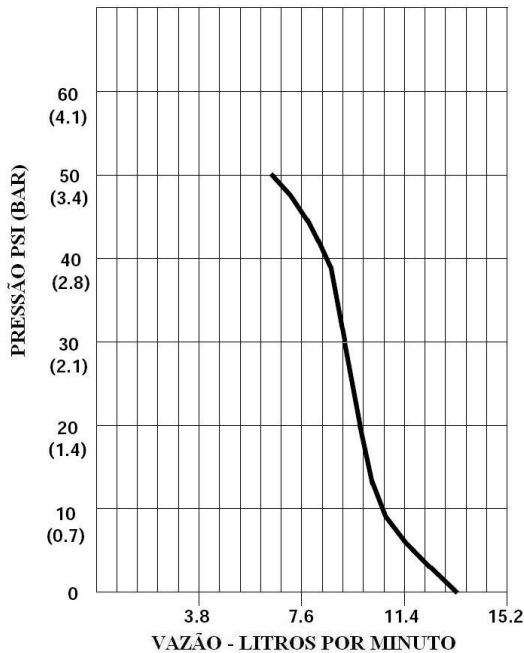
MODELO: 2088-443-144

CURVA DE TEMPERATURA



ESTE GRÁFICO É PARA SER UTILIZADO COMO UM GUIA PARA PROJETOS. É BASEADO EM USO CONTÍNUO EM AMBIENTE A 24°C.

PERFORMANCE TÍPICA



PRESSÃO (PSI)	VAZÃO (LPM)	RPM MIN/MAX	CORRENTE (AMPS)	VOLTAGEM (VOLTS)
ABERTO	13.2	2160/2210	5.3	12 VCC
10	10.7	2130/2180	5.8	12 VCC
20	9.7	2050/2110	7.0	12 VCC
30	8.7	2015/2030	8.0	12 VCC
40	7.6	1960/1975	9.1	12 VCC
50	6.6	1915/1930	9.9	12 VCC

**-ESPECIFICAÇÕES SUJEITAS A ALTERAÇÕES SEM AVISO PRÉVIO.
-TODOS OS DADOS SÃO BASEADOS EM TESTES COM ÁGUA À TEMPERATURA AMBIENTE.**