

FICHA TÉCNICA DO PRODUTO

MODELO: 8000-443-136

ESPECIFICAÇÕES:

MODELO NÚMERO: 8000-443-136

TIPO DE BOMBA: Deslocamento Positivo – 3 Câmaras de Diafragma

VÁLVULA DE SEGURANÇA: (1-Via) Previne Fluxo Reverso

CAME: 3.0 Graus

MOTOR: Imã Permanente, P/N 11-111-00

VOLTAGEM: 12 VCC Nominal

PRESSOSTATO: Desligamento Ajustável (Alcance 40-60 PSI)

Configuração de Fábrica: 60 PSI, Liga 45 PSI \pm 5 PSI

TEMPERATURA DO LÍQUIDO: 77°C Max.

SUCÇÃO: Auto-escorvação de até 3,66 m Vertical,
Max. Pressão de Entrada 30 PSI (2.1 Bar)

SAÍDAS: 1/2"-14 Paralelo Macho

MATERIAIS DE CONSTRUÇÃO:

PLASTICOS- Polipropilênio

VALVULAS- EPDM

DIAFRAGMA- Santoprene

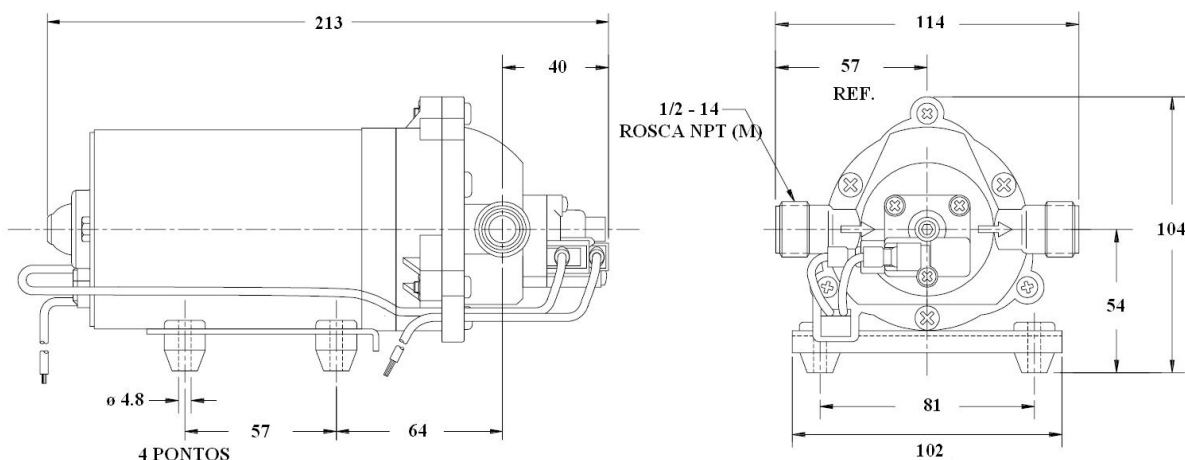
BASE- Aço Zincado

PESO LÍQUIDO: 2.07 Kg

CICLO DE SERVIÇO: Contínuo (Ver Curva de Temperatura)

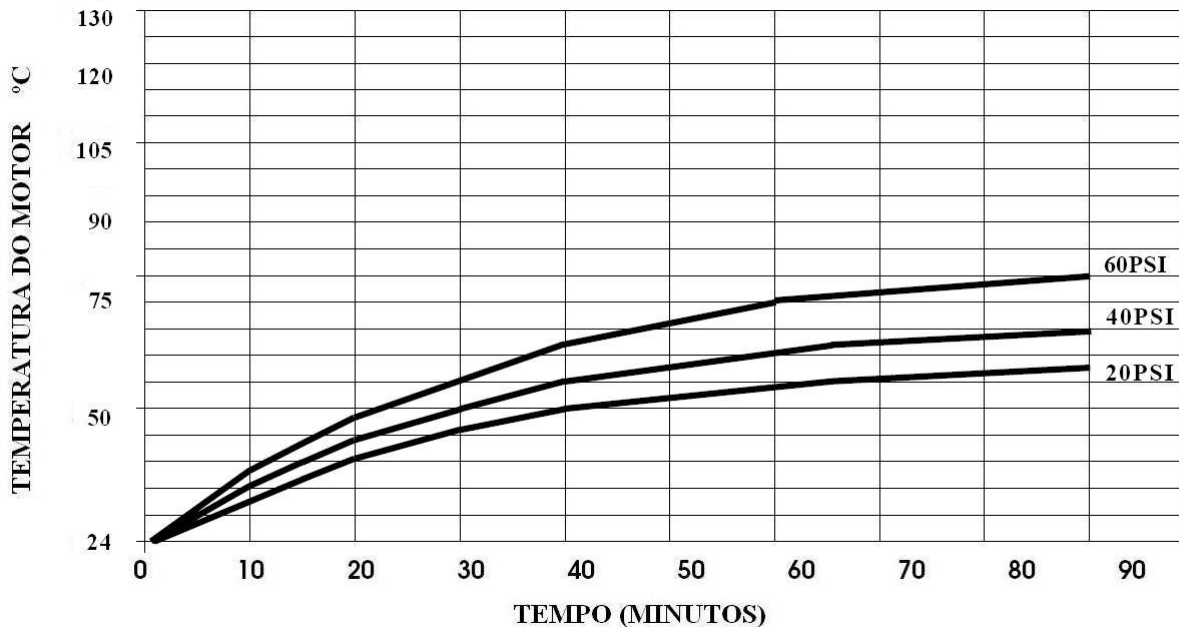
APLICAÇÕES TÍPICAS: Bombeamento de Água

DIMENSÕES:



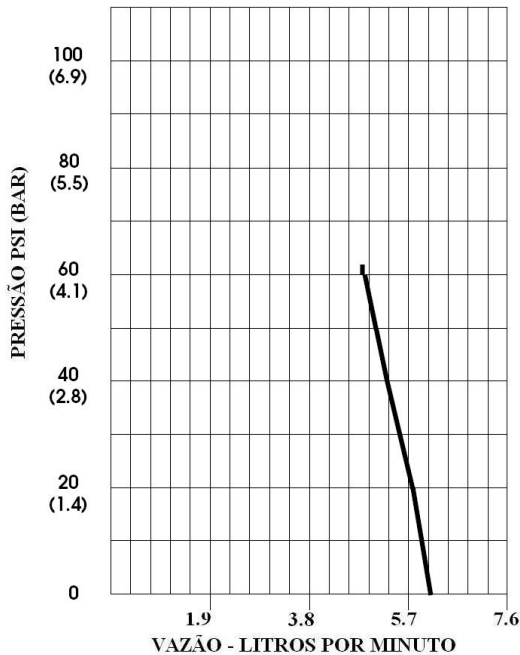
MODELO: 8000-443-136

CURVA DE TEMPERATURA



ESTE GRÁFICO É PARA SER UTILIZADO COMO UM GUIA PARA PROJETOS. É BASEADO EM USO CONTÍNUO EM AMBIENTE A 24°C.

PERFORMANCE TÍPICA



PRESSÃO (PSI)	VAZÃO (LPM)	RPM MIN/MAX	CORRENTE (AMPS)	VOLTAGEM (VOLTS)
ABERTO	6.6	2290/2315	3.1	12 VCC
10	6.3	2225/2255	3.4	12 VCC
20	5.9	2170/2205	4.2	12 VCC
30	5.6	2130/2155	4.9	12 VCC
40	5.2	2045/2085	5.6	12 VCC
50	4.9	2020/2045	6.9	12 VCC
60	4.6	1893/1970	7.2	12 VCC

**-ESPECIFICAÇÕES SUJEITAS A ALTERAÇÕES SEM AVISO PRÉVIO.
-TODOS OS DADOS SÃO BASEADOS EM TESTES COM ÁGUA À TEMPERATURA AMBIENTE.**