

SHURFLO: Una solución a la distancia

Serie Modelo 9300



El nuevo diseño "Watertite-Gland" de SHURflo (pat. en trámite)

USOS DE LA BOMBA SUMERGIBLE:

- Irrigación
- Abrevaderos de ganado
- Casas y cabañas alejadas
- Lagunas
- Islas

La Nueva Bomba Sumergible, Serie 9300 de SHURflo, Activada Por Energía Solar. Resistente, Duradera... ¡Construida Para Perdurar!

Las bombas de la Serie 9300 de SHURflo cuentan con el respaldo de 25 años de investigación y experiencia en ingeniería. Estas bombas, cuyo diseño es tan resistente como liviano, se reparan fácilmente en el propio sitio. SHURflo le ofrece una amplia gama de repuestos y kits para la fácil reconstrucción y reparación de las bombas.

CARACTERÍSTICAS DEL CONECTOR DE PRENSAESTOPAS "GLAND":

- Conector eléctrico hermético.
- Diseño de conexión en prensaestopas hermético que evita la absorción del agua (pat. en trámite).
- Desconexión rápida. No es necesario empalmar.
- Se puede usar con gran variedad de cables forrados.

CARACTERÍSTICAS DE LA BOMBA DE LA SERIE 9300:

- Construcción sólida y liviana a la vez (6 libras).
- Bastidor a prueba de corrosión con sujetadores de acero inoxidable.
- Capacidad de funcionamiento en seco sin dañar la bomba.
- Derivación interna para protección de la bomba.
- Funcionamiento en 24 VCC de larga vida.
- Fácil de reparar en el propio sitio.
- 25 años de experiencia fabricando bombas de diafragma.
- Diafragma sólido de tecnología moderna.



SHURflo®

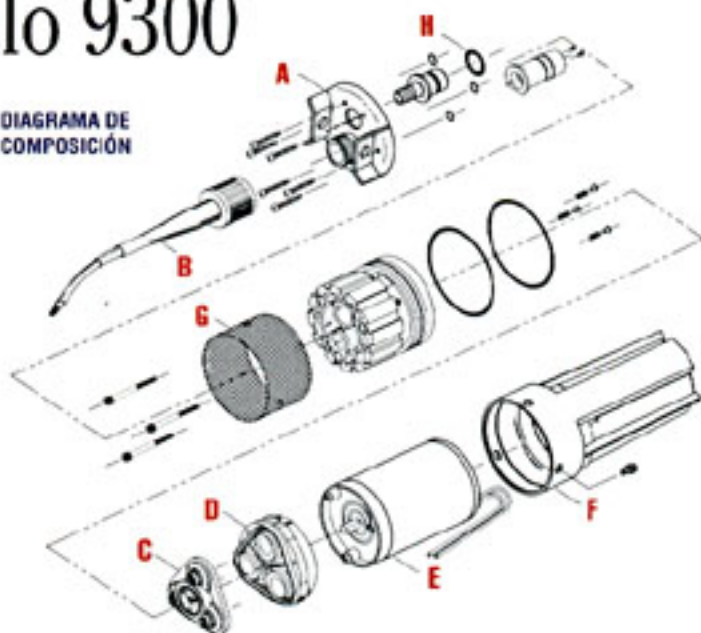
Serie Modelo 9300

DIAGRAMA DE FLUJO DE LA BOMBA SUMERGIBLE 9300 DE 24 VCC PRODUCE ENTRE 810 Y 1170 GALONES (3110-4428 LITROS) POR DÍA

ASPIRACIÓN VERTICAL TOTAL		CAUDAL POR HORA		TAMAÑO DE RED SOLAR	CORRIENTE (EN AMPERES)
FEET	METERS	GAL.	LTR.	WATTS	
20	6.1	117	443	58	1.5
40	12.2	114	432	65	1.7
60	18.3	109	413	78	2.1
80	24.4	106	401	89	2.4
100	30.5	103	390	99	2.6
120	36.6	101	382	104	2.8
140	42.7	99	375	115	3.1
160	48.8	98	371	123	3.3
180	54.9	93	352	135	3.6
200	61.0	91	345	141	3.8
230	70.1	82	310	155	4.1

NOTA: Para un rendimiento óptimo, se requiere el uso de una unidad compensadora de corriente lineal. La capacidad mínima de energía total indica la potencia mínima de la red (en vatios) para el rendimiento señalado.

DIAGRAMA DE COMPOSICIÓN



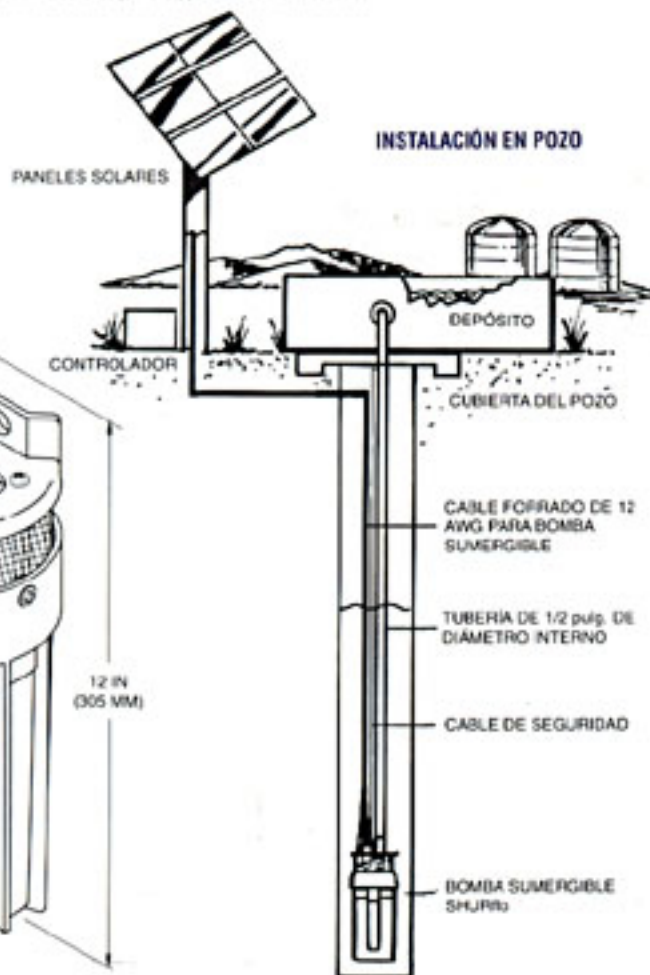
KIT DE REPUESTOS:

- (A) Platina de aspiración
- (B) Kit conector del cable
- (C) Kit de válvulas
- (D) Conjunto de bastidor inferior
- (E) Kit del motor
- (F) Kit de carcasa
- (G) Kit de pantalla
- (H) Kit de juntas tóricas
- (I) Kit de herramientas (no se ilustra)

Todos los kits cuentan con más repuestos que los que figuran en el diagrama.

ESPECIFICACIONES TÉCNICAS:

- NÚMERO DE MODELO:** 9325-043-101
- DISEÑO DE LA BOMBA:** Bomba de diafragma de desplazamiento positivo con 3 cámaras
- LEVA:** 3.0 grados
- MOTOR:** Imán permanente, P/N 11-175-00, con protección térmica
- VOLTAJE:** 24 VCC nominales
- AMPERAJE:** 4.0 máximo
- DERIVACIÓN INTERNA:** 105-110 PSI máximo (7.27.5 BARIAS)
- ELEVACIÓN MÁXIMA:** 230 pies (70 metros)
- SUMERSIÓN MÁXIMA:** 100 pies (30 metros)
- LUMBRERA DE ESCAPE:** Conector dentado de 1/2 pulg. (12.7 mm) para tubería de 1/2 pulg. (12.7 mm) de diámetro interno
- ADMISIÓN:** Malla de acero inoxidable con malla N° 50
- MATERIALES:** Plástico de alta resistencia, sujetadores de acero inoxidable
- USOS TÍPICOS:** Bomba para pozo de agua potable
- PESO NETO:** 6 LIBRAS (2.7 kg.)



DIMENSIONES

3.75 IN (95 MM)

12 IN (305 MM)

SHURflo
Made in USA
DISTRIBUIDOR AUTORIZADO

Modelo 9300
Capacidad 1170 gal
Potencia 24 VCC
Protección IP68
Regulador de flujo
Regulador de flujo



Pulsar Tecnologia Ind. e Comércio Ltda
Rua Amaro Leite 160
04763.060 São Paulo
Tel. (011) 5524.7676
Fax: (011) 5523.3386
pulsarmicron@attglobal.net

CONSULTE SEMPRE O SEU ENGENHEIRO